

BAB I

PENDAHULUAN

I.1. Latar Belakang

Dalam era globalisasi saat ini kompetisi suatu industri untuk terus bertahan dan bahkan berkembang merupakan hal mutlak bila industri tersebut ingin tetap diperhitungkan. Untuk memenangkan kompetisi tersebut suatu industri harus bisa melakukan proses rekayasa engineering guna mengoptimalkan kinerja yang telah ada. Adapun proses yang dilakukan dapat berupa perubahan secara total dari segi usaha, ataupun perubahan pada proses manufaktur secara berkesinambungan, yang pada akhirnya adalah mendapatkan efisiensi proses usaha secara keseluruhan sehingga didapatkan cost yang sesuai, pengiriman yang tepat waktu dan kualitas yang sesuai keinginan pelanggan.

Untuk lebih memfokuskan tuHsan dalam thesis ini, diambil sample suatu industri yang disebut PT. Inti Polymetal berdiri pada tahun 1985 dan berlokasi di Jl. Pulogadung Raya Kav 39 Kawasan Industri Pulogadung Jakarta. Usaha utamanya adalah pembuatan komponen press automotif dan sub perakitan

komponen automotif dan juga press komponen peralatan rumah tangga. Part yang dibuat antara lain :

- Komponen part untuk kendaraan roda 4:

- a. Part untuk rangka mobil
- b. Sub komponen asesoris mobil

Komponen part untuk kendaraan roda 2:

- a. Part komponen knalpot sepeda motor
- b. Sub assembling "swing arm "
- c. Part komponen asesoris sepeda motor

- Komponen press untuk peralatan rumah tangga:

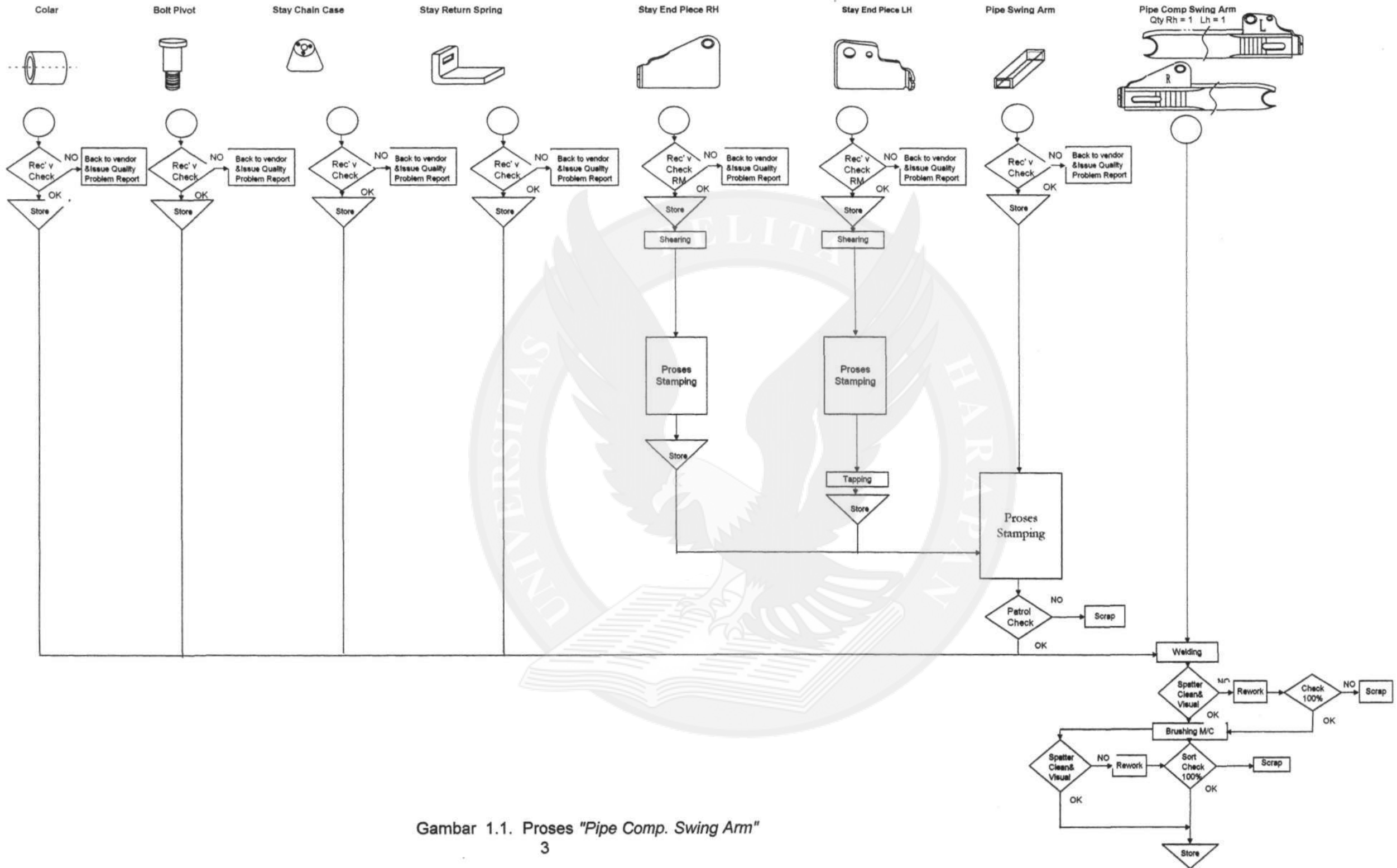
- a. Press komponen pintu kulkas
- b. Press komponen atap rumah
- c. Sub assembling part kulkas

Pada thesis ini difokuskan pada perubahan berkesinambungan dalam suatu proses pembuatan "swing arm" sepeda motor. Untuk lebih jelasnya dari proses pembuatan "swing arm" tersebut dapat dilihat dari bagan alur berikut ini (hal 3). Dari bagan alur tersebut dapat dibagi menjadi 3 bagian yaitu :

1. Komponen yang diproses diluar pabrik :

- Collar
- Bolt pivot

DIAGRAM PROCESS PIPE COM SWING ARM RH/LH



Gambar 1.1. Proses "Pipe Comp. Swing Arm"

Stay chain case

Stay return spring

2. Komponen yang diproses didalam pabrik :

a. Komponen press :

- *Stay end piece R/L*

- *Pipe swing arm*

b. Komponen Assembling :

- *Pipe comp. swing arm*

Untuk penulisan tesis ini nilai komponen tersebut diatas tidak dapat ditampilkan dengan sesungguhnya, namun nilai tersebut akan ditampilkan dalam asumsi nilai "x", sehingga dalam penulisan tesis ini dapat dimengerti nilai part yang akan di lakukan perbaikan berkesinambungan (kaizen). Adapun nilai dari setiap komponen tersebut adalah :

1. Komponen yang diproses diluar pabrik :

- *Collar* = 0,07 x
- *Boltpivot* = 0,07 X
- *Stay chain case* = 0,02 x
- *Stay return spring* = 0,007 x

2. Komponen yang diproses didalam pabrik :

a. Komponen press :

- *Stay endpiece R/L* = 0,08 x

- *Pipe swing arm* - 0,3 x

b. Komponen Assembling :

- *Pipe comp. swing arm* = 1.2 x

Dari gambaran yang ada ternyata bila terjadi kerusakan nilai yang paling besar adalah terdapat pada proses perakitan "*swing arm*" yang menggunakan mesin welding robot. Hal ini akan mengakibatkan ketidak efisienan proses dan terjadi pemborosan pada proses pembuatan "*swing arm*" dan juga mengakibatkan ketidaktepatan waktu pengiriman.

1.2. Permasalahan Utama

Permasalahan utama dari proses pembuatan "*swing arni*" tersebut adalah tingkat kerusakan (defect) diarea welding yang tinggi (8,7 %) per bulan. Dari tingkat kerusakan tersebut mempunyai nilai yang besar (2088 x) per bulan. Adapun macam kerusakan itu antara lain adalah :

- Bolong
- Keropos
- Miring

Dari pengamatan bagan alur terlihat bahwa proses pembuatan "*swing arm*" tersebut merupakan suatu kesatuan mulai dari pengadaan komponen yang dibeli dari luar, komponen yang diproses didalam perusahaan. Sehingga kerusakan yang terjadi juga diakibatkan dari proses sebelum proses perakitan "*swing arm*", terutama proses press komponen didalam perusahaan.

Dari gambaran pokok permasalahan tersebut dicoba dibuat hipotesis untuk mereduksi tingkat kerusakan yang ada. Adapun hipotesis yang dibuat adalah :

Proses perencanaan (Plan):

A. Sistem :

Pembuatan sistem dari proses manufaktur mulai dari proses pemasukan (incoming) barang yang dibeh dari luar sampai proses pengemasan produk

B. Kualitas :

Penurunan tingkat kerusakan barang yang dihasilkan

C. Lingkungan Kerja:

Penanggulangan kondisi lingkungan kerja yang ada

Proses pelaksanaan (Do):

A. Sistem :

Pelaksanaan pembuatan sistem mulai dari proses penerimaan barang sampai proses pengiriman barang

p. Kualitas:

Pelaksanaan perbaikan proses sehingga didapat tingkat kerusakan barang yang rendah yang meliputi proses pengepresan sampai proses pengelasan

C. Lingkungan Kerja:

Penerapan program 3 S (Seiri, Seiton, Seiso) pada lingkungan kerja

Dari hipotesis tersebut diharapkan tingkat kerusakan (defect) dari proses pembuatan "swing arm" dapat turun dengan cukup tajam dan bersifat permanen. Hal ini disebabkan bahwa penanggulangan masalah kualitas tidak hanya masalah tersebut yang diperbaiki, tetapi untuk mempertahankannya juga dilakukan perbaikan pada sistem yang ada dan selain itu lingkungan kerja juga diperbaiki untuk mendapatkan atmosfer kerja yang baik.

1.3. Tujuan Penulisan

Adapun tujuan penulisan thesis ini adalah melakukan penerapan proses perubahan berkelanjutan dari suatu usaha/ bisnis industri dengan fokus melakukan perubahan berkelanjutan (kaizen) yang meliputi perbaikan pada:

1. Sistem :

Dari sistem yang ada ke sistem baru yang akan dikembangkan

2. Kualitas:

Menurunkan tingkat kerusakan yang ada (8,7 %) menjadi maksimal 3 %

3. Lingkungan :

Menerapkan 3 S (seiri, seiton, seiso)

Sehingga penanganan order sampai barang terkirim tertangani dengan baik dan WIP menjadi sedikit dengan menekan biaya serendah-rendahnya dan dengan menggunakan SDM yang ada. Sehingga siap dalam menghadapi kompetisi yang ada dalam era global ini.

1.4. Pokok Bahasan dan Batasan Masalah

Pokok bahasan dari thesis ini adalah strategi penerapan proses perubahan berkesinambungan pada suatu usaha/bisnis dengan menganalisis system dan proses yang ada. Selanjutnya dilakukan assesment dari sistem tersebut untuk mencari faktor-faktor yang potensial untuk dikembangkan. Setelah itu dilakukan strategi (langkah-langkah) penerapan dari pengembangan yang akan

dilakukan. Bagian selanjutnya adalah analisis disain strategi penerapan sistem baru tersebut untuk diambilkan kesimpulan dari penelitian yang ada.

Adapun batasan masalah dalam thesis ini adalah menyangkut sistem-sistem yang ada pada proses pembuatan "*swing arm*" sepeda motor.

